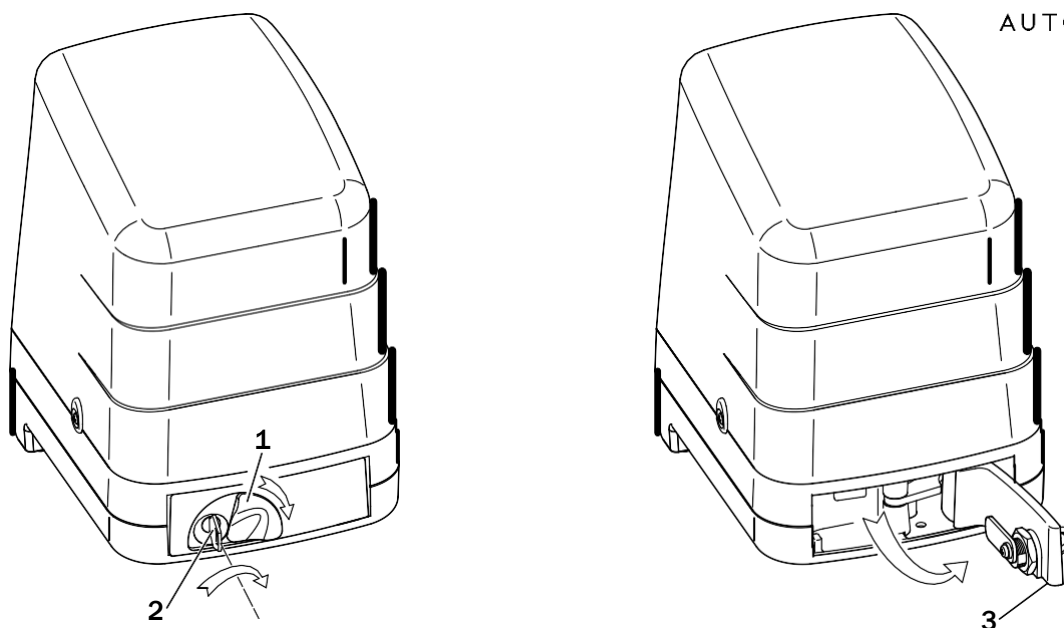


MANUELE ONTGRENDELING - MANOEUVRE MANUELLE H23



NED MANUELE ONTGRENDELING

Gelieve de noodontgrendelingsprocedure te leren zoals hier wordt beschreven en alle gebruikers van de automatische installatie er kennis mee te laten maken.
Attentie: Alvorens de manuele bediening wordt uitgevoerd, de apparatuur loskoppelen van de elektriciteitsvoorziening.

MANUEEL BEDIENEN EN OPENEN

Verschuif het deksel zoals blijkt in punt 1, de sleutel in het slot stoppen en 90° met de klok mee draaien zoals aangetoond bij punt 2. In eerste instantie trekken met de sleutel en daarna met de hendel tot deze de zelfhoudende positie bereikt heeft zoals bij punt 3. De poort kan handmatig worden geopend of gesloten door te trekken of te duwen.

AUTOMATISCHE RESET

Attentie: het resetten van de automatische werking moet gebeuren met de nodig zorgvuldigheid om schade aan de vingers te voorkomen. Sluit de hendel terug door de sleutel 90° met de klok mee te draaien tot u de beginpositie bekomt. Daarna draait u 90° graden tegen de klok in. Neem de sleutel uit het slot en sluit de apparatuur terug aan op het elektriciteitsnetwerk.

OPMERKING

Noteer de nummer van uw ontgrendelsleutel en bewaar deze zorgvuldig. Zo kunnen wij u gemakkelijk een nieuwe bezorgen bij verlies.

F MANŒUVRE MANUELLE

Nous vous invitons à apprendre la manœuvre de déblocage d'urgence et à l'enseigner à tous les utilisateurs de l'installation automatique.
Attention: avant d'effectuer la manœuvre manuelle, débrancher l'appareil du réseau électrique.

DÉBLOCAGE ET FONCTIONNEMENT MANUEL

Faire tourner le cache de protection de la serrure, comme indiqué au point 1. Introduire la clé en dotation et tourner de 90° dans le sens des aiguilles d'une montre, comme indiqué au point 2. Tirer initialement avec la clé puis avec le levier jusqu'au point d'autoretenue, comme indiqué au point 3. Exécuter manuellement l'ouverture ou la fermeture en tirant ou en poussant le vantail.

RÉTABLISSMENT DU FONCTIONNEMENT AUTOMATIQUE

Lorsque le fonctionnement automatique est rétabli le levier de déblocage, manœuvrer avec précaution dans la mesure où il existe un risque de cisaillement des doigts. Refermer le levier avec la clé en dotation introduite et tournée de 90° dans le sens des aiguilles d'une montre; lorsque le levier est de nouveau en position initiale, tourner la clé dans le sens contraire des aiguilles d'une montre. Extraire la clé et fermer le cache de protection de la serrure. Rebrancher l'appareil au réseau électrique.

REMARQUE

Notez le numéro de votre clé de déverrouillage et gardez la bien. Comme ça on peut livrer vous facilement une nouvelle en cas de perte.

Serie H23